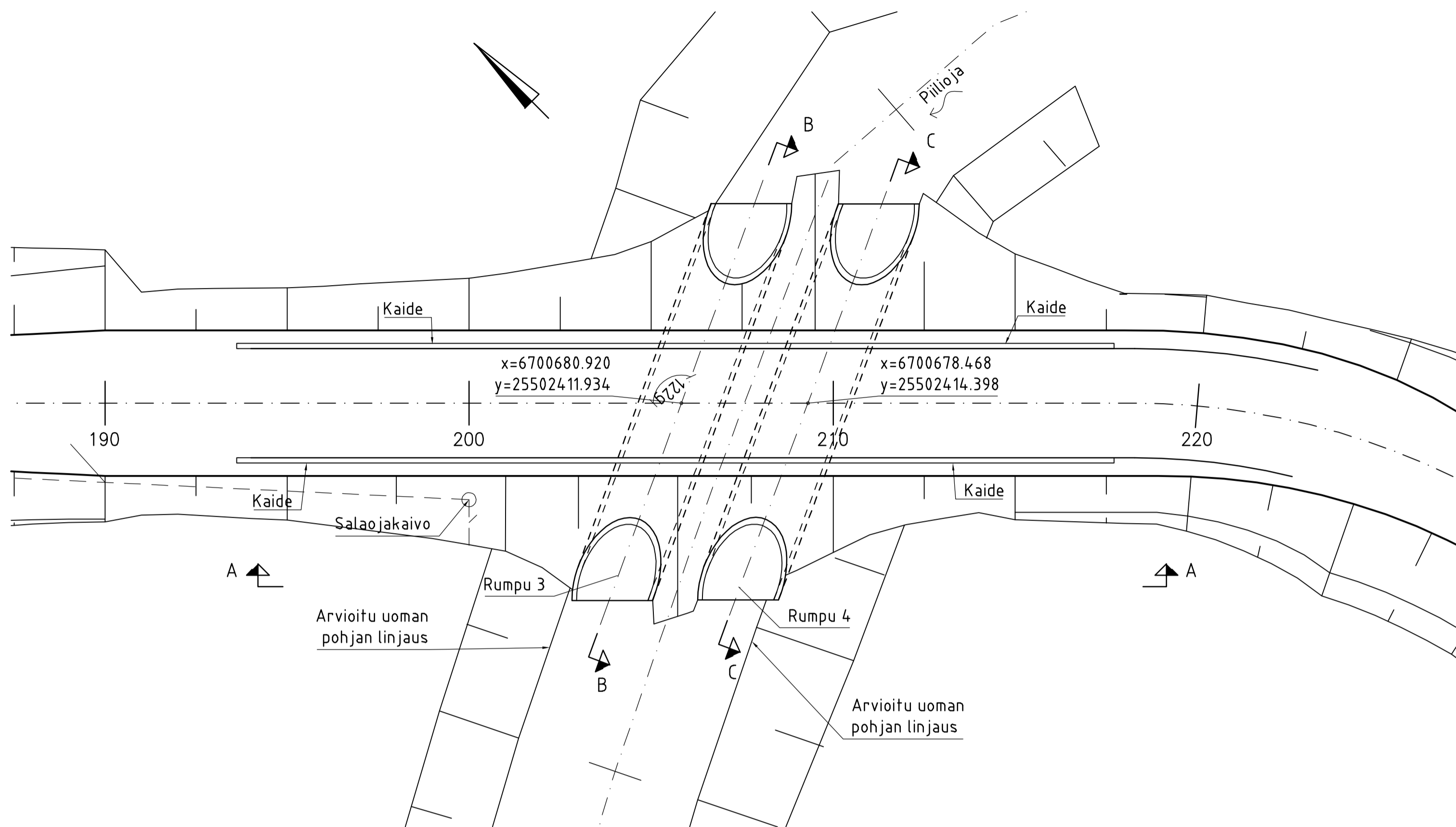
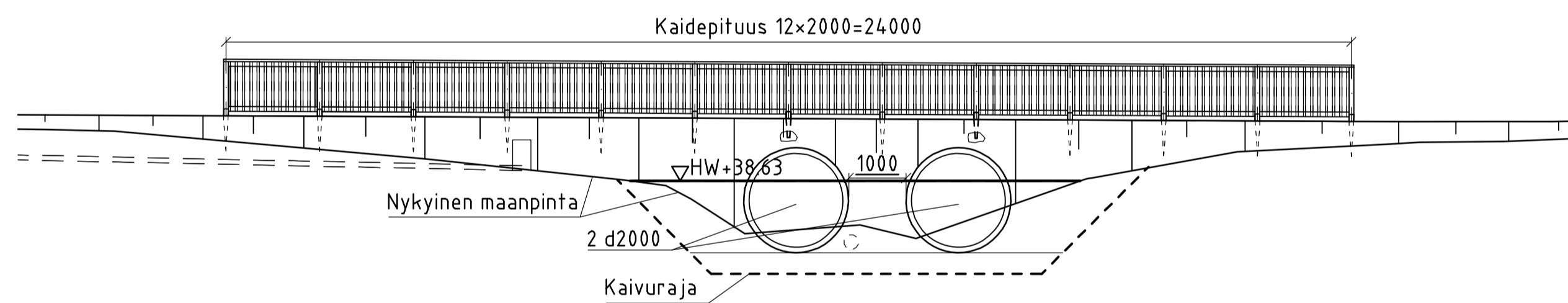


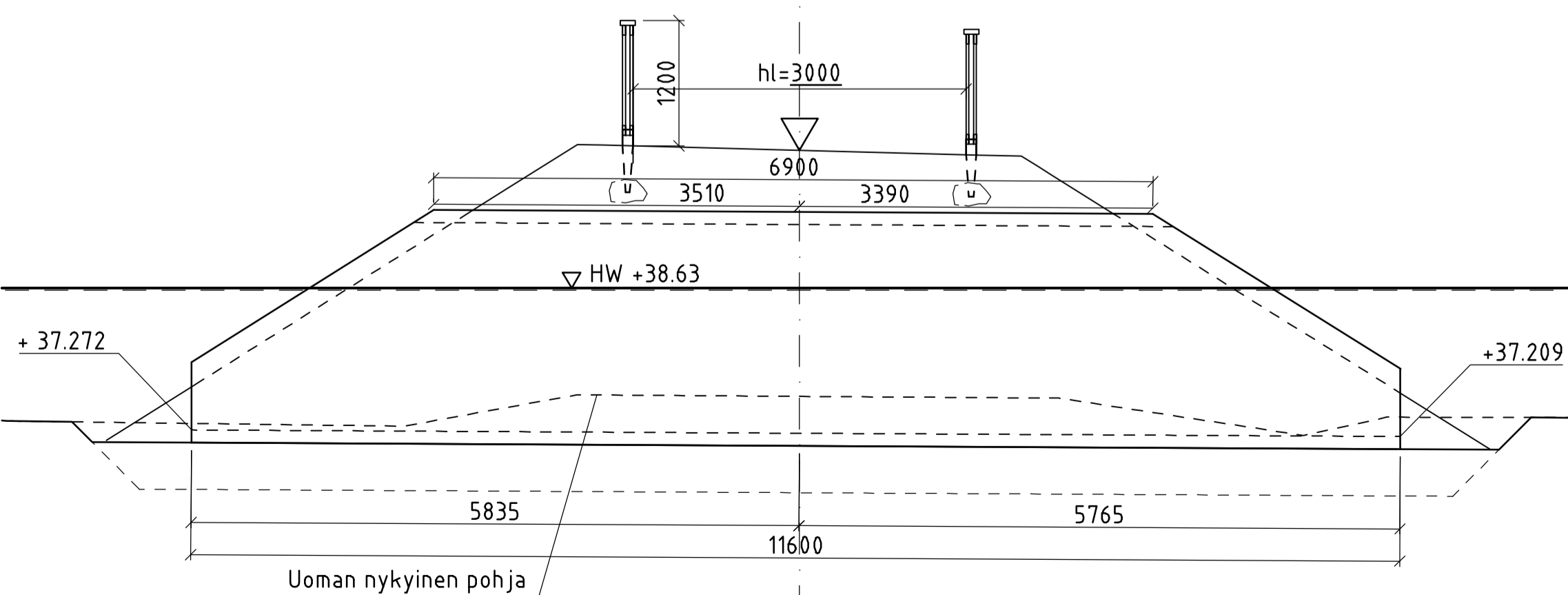
TASOKUVA, 1:100



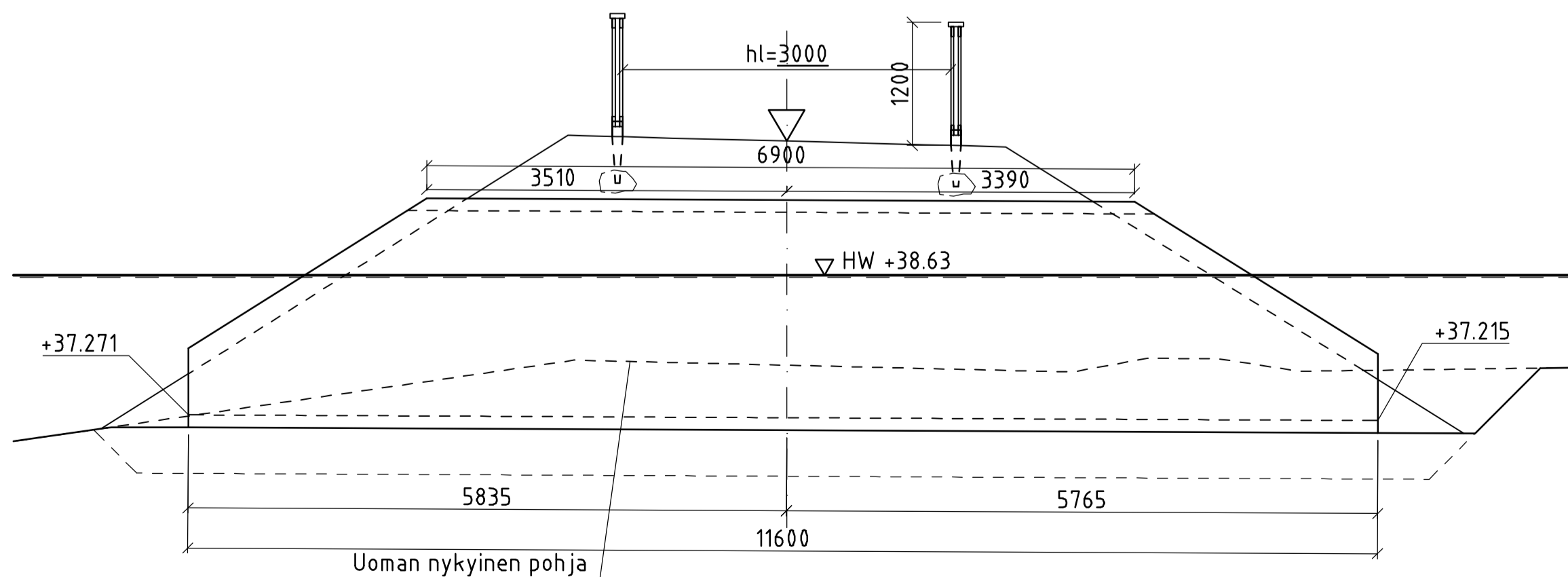
SIVUKUVA A-A, 1:100



RUMMUN 3 PITUUSLEIKKAUS B-B, 1:50



RUMMUN 4 PITUUSLEIKKAUS C-C, 1:50



PÄÄMATERIAALIT

RUMMUT: MUOVIRUMPU DN2000

PUUTAVARA: SAHATAVARA MÄNTYÄ (SFS-EN 14081-1)
LUJUUSLUOKKA C24 (SFS-EN 338)
SUOLAPAINEKYLLÄSTYS: SFS-EN 351, LUOKKA A JA AB
VÄRISÄVY RUSKEA
KÄYTTÖLUOKKA 3

PUUOSIEN LIITTIMET: KAIKKI RUUVIT, PULTIT, MUTTERIT JA ALUSLEVYT HAPONKESTÄVÄÄ TERÄSTÄ A4-70 (CE-MERKITYJÄ) JA RUUVIT UPPOKANTAISIA, JOS EI ERIKSEEN TOISIN MAINITTU

TERÄSOSAT: KAIDETOLPAN JALUSTAT KUUMASINKITTYY

RUMPUJEN TIEDOT ON ESITETTY MYÖS ERILLISESSÄ RUMPUUETTELOSSA 1990-6.

		Tuulikuja 2, 02100 ESPOO P. 020 747 6000 / F. 020 747 6111	PVM 26.5.2017	PIIRT. Päivi Lipponen
			SUUNN. Päivi Lipponen	
			TARK. Pekka Montere	
Tunn.	Muutos		Muuttaja	Päiväys
Koordinaattijärjestelmä: ETRS-GK25		© Tuusulan kunta, kartta- ja paikkatieto/2017		
Korkeusjärjestelmä: N2000				
Kylä	Kortteli/Tila	Tonhti/Rnro	Nähtävillä	
			Tekn. ltk. hyv. §	
Rakennuskohteen nimi ja osoite ILMARI KIANNON POLKU RUMPU			Piirustustaji RAKENNUSSUUNNITELMA Piirustuksen sisältö YLEISPIIRUSTUS	
Kunnallistekniikan suunnittelu			Mittakaavat 1:100 1:50	
Pvm	PIIRT.	Suunn.	Tark.	Piir.nro
19.6.2017	Touko Mäntti	Petri Juhola		1990-7